

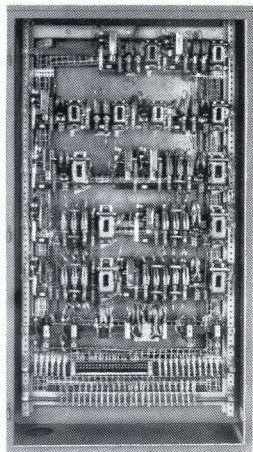
*Wird nicht mehr
fabriziert 27.12.66*



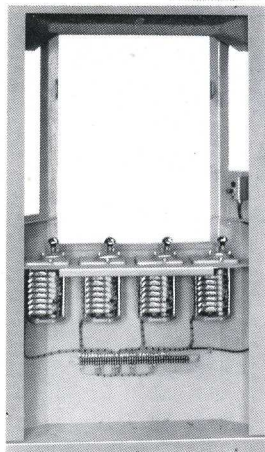
X 1331

WEITZ

Réf. 301-11 B



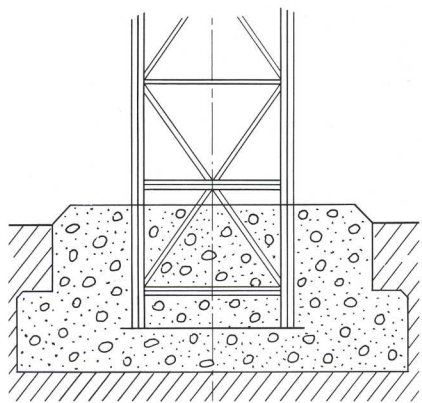
1 - ARMOIRE DES CONTACTEURS



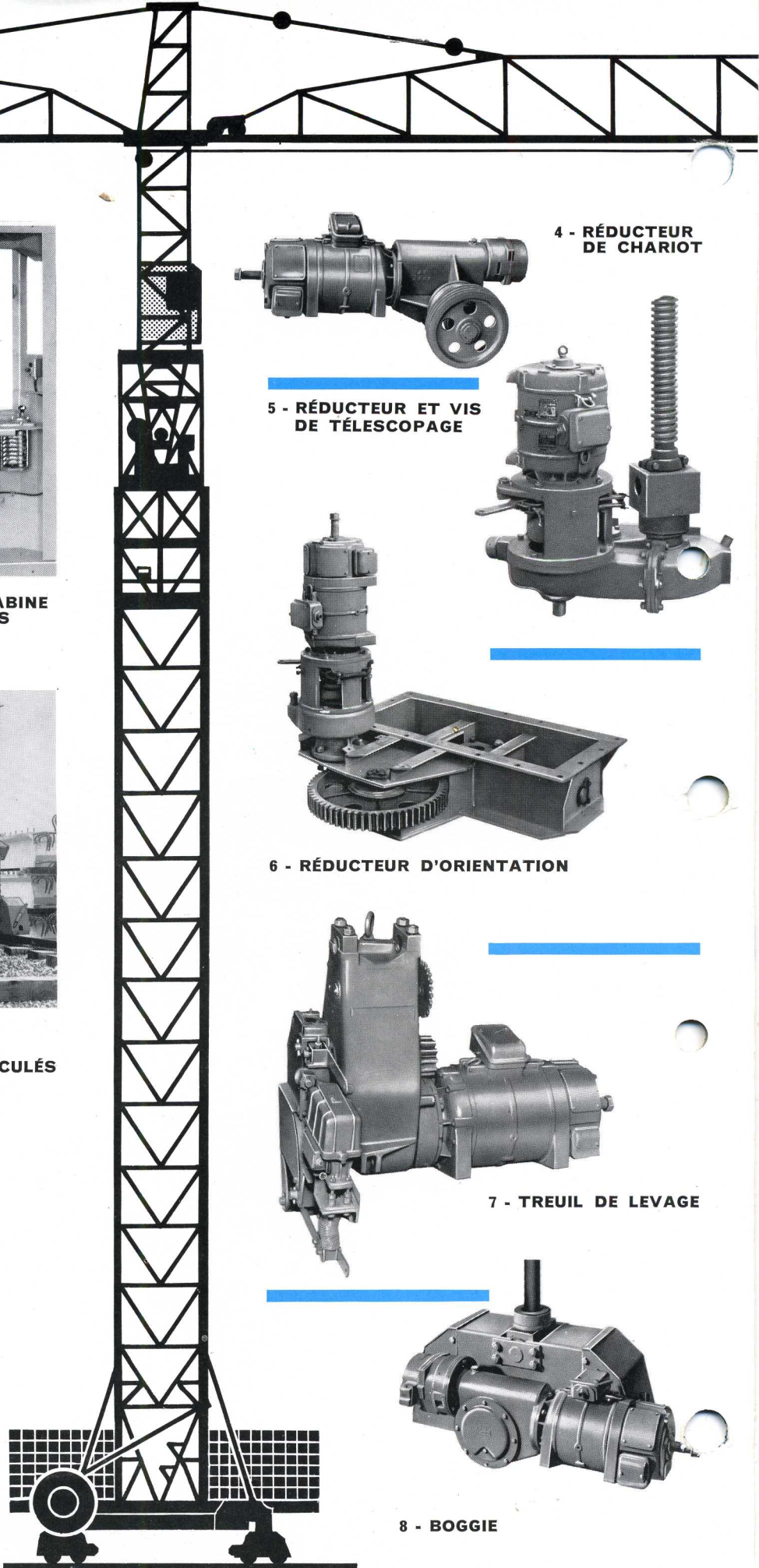
2 - PUPITRE DE CABINE COMBINEURS



3 - DISPOSITIF DE CIRCULATION EN COURBE DE FAIBLE RAYON :
- 2 BOGGIES LIBRES MONTÉS SUR BRAS ARTICULÉS
- 2 BOGGIES MOTEURS AXÉS DIRECTEMENT SUR LE SOMMIER

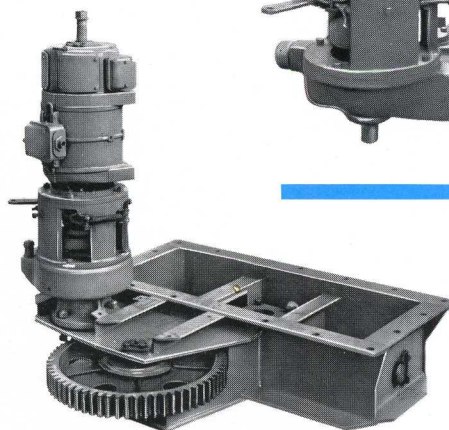


a - ANCRAGE BÉTON POUR GRUE FIXE

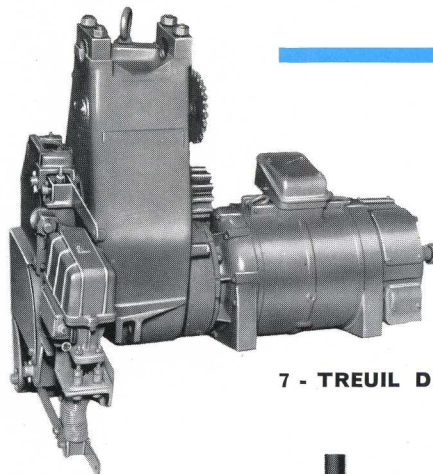


4 - RÉDUCTEUR DE CHARIOT DE CHARIOT

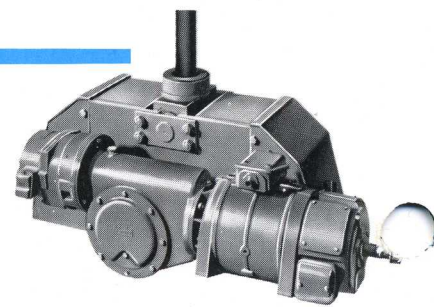
5 - RÉDUCTEUR ET VIS DE TÉLESCOPAGE



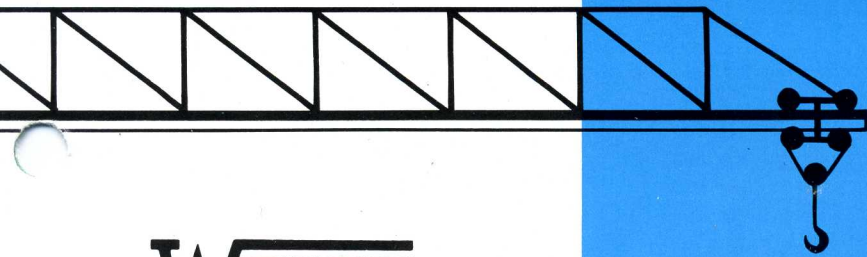
6 - RÉDUCTEUR D'ORIENTATION



7 - TREUIL DE LEVAGE



8 - BOGGIE



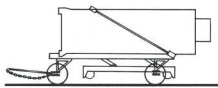
WEITZ

LE TÉLESCOPAGE PAR VÉRIN MÉCANIQUE

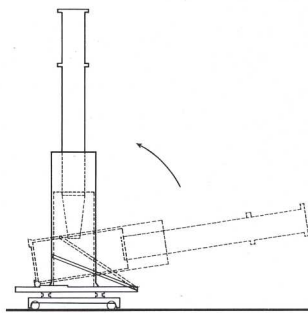
concourt depuis 10 ans
à assurer la supériorité WEITZ
en France et à l'étranger.

Gain de temps, gain de place, sécurité accrue.

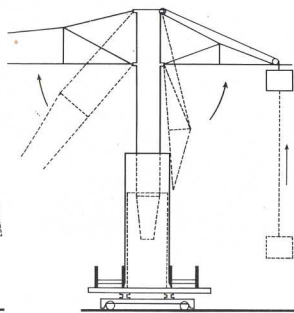
b - MONTAGE DE LA GRUE



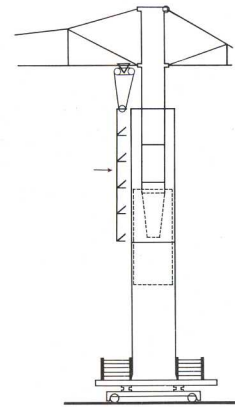
TRANSPORT DE LA BASE



RELEVAGE DE LA TOUR

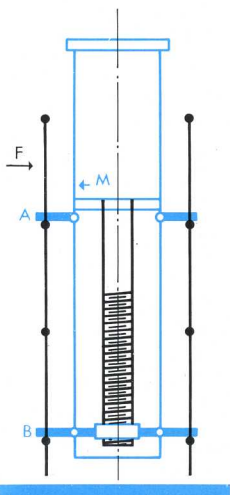


MONTAGE DES FLÈCHES

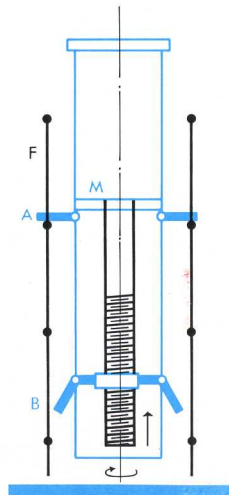


MISE EN PLACE
DES RALLONGES DE TOUR

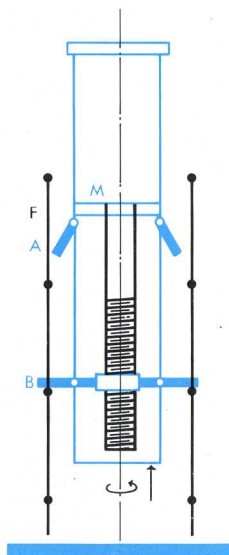
c - PRINCIPE DE TÉLESCOPAGE PAR VIS (BREVETÉ)



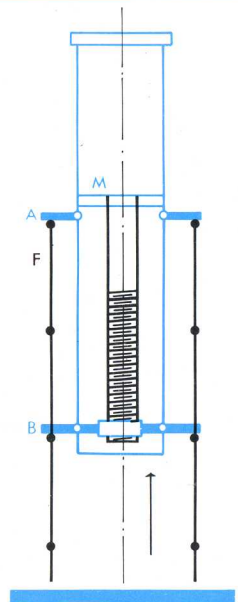
Verrous A et B
appuyés.
Une rallonge de fût fixe F
mise en place.



Verrous A appuyés.
Montée du support
des verrous B dégageés.

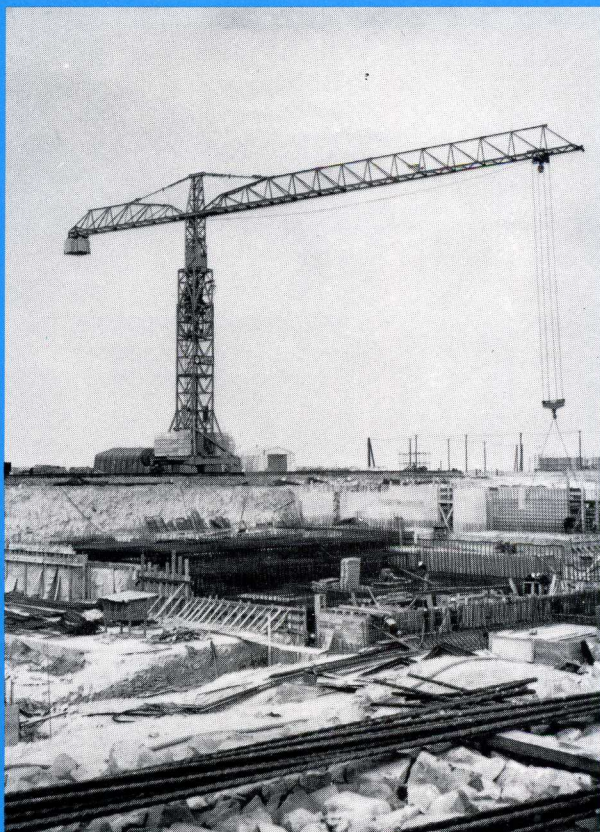


Verrous B appuyés,
verrous A dégageés.
Montée du fût mobile M.



Verrous A et B
appuyés.
Fin d'une phase
de télescopage.

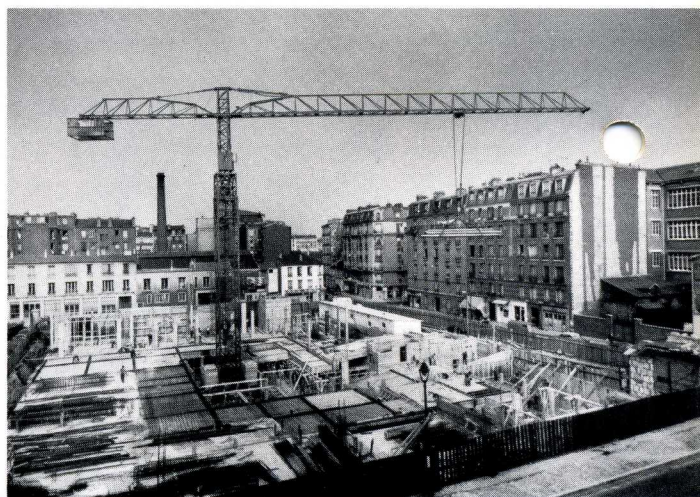
X 1331



REPRÉSENTÉ PAR :



Nota - les éléments d'informations contenus dans cette notice peuvent être modifiés sans préavis.



WEITZ S.A.

111, rue des Culattes - LYON (Rhône)
Tél. : 72-25-01 (4 lignes) et 72-85-51 (3 lignes)
Télex : Lyon 31.095
BUREAU DE PARIS : 7, avenue Ingres (16^e)
Tél. : 288-99-30