



RICHLIER
INTERNATIONAL

20 RUE VERNIER PARIS 17^e
TELEPHONE : GALvani 98-60

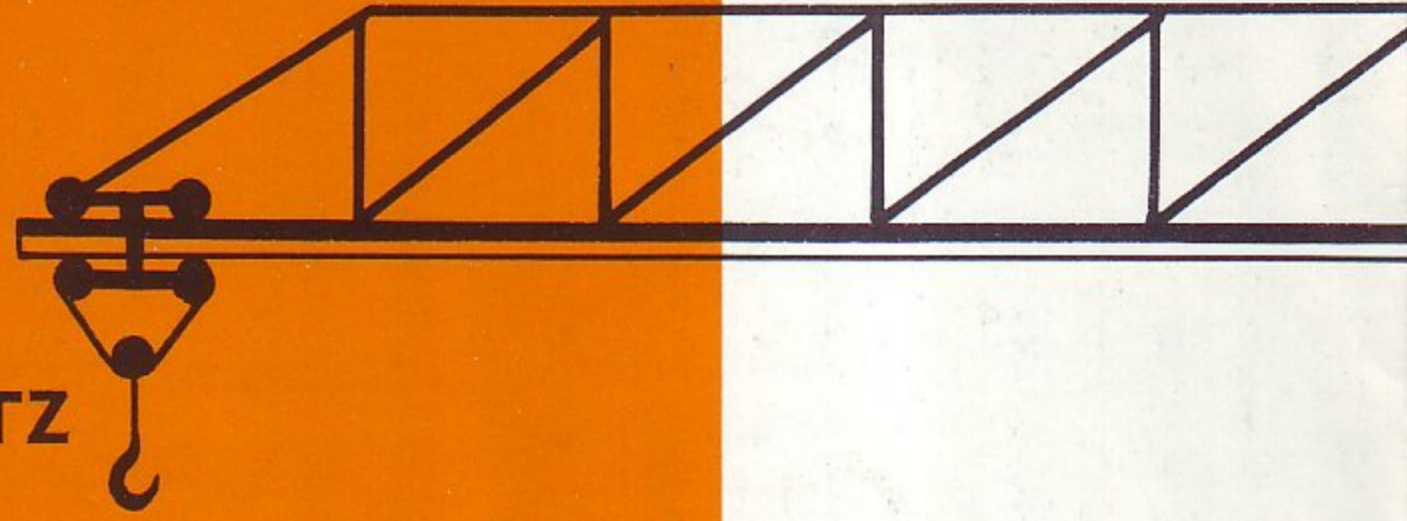
G. 75 HV
WEITZ

Réf. 3040 A

8.000 - 8-61

LE TÉLESCOPAGE PAR VÉRIN MÉCANIQUE

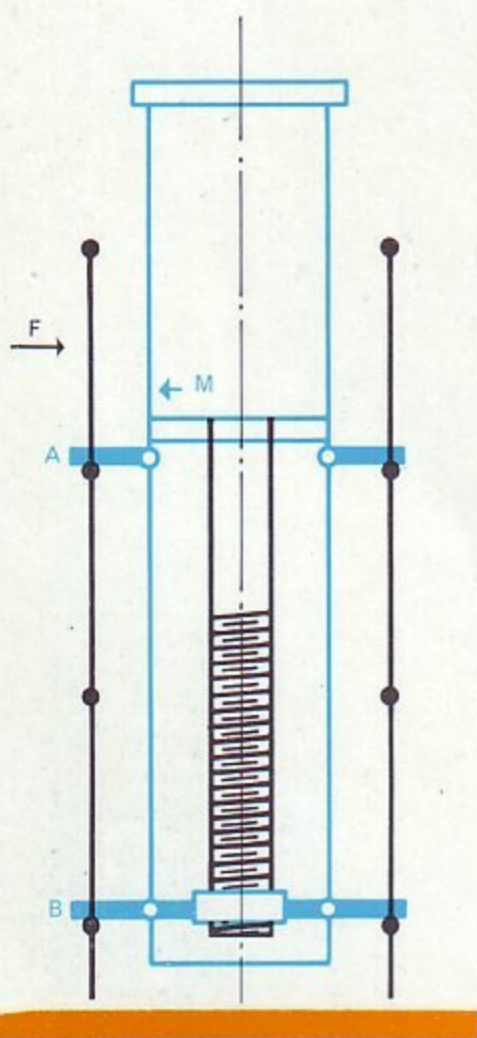
conçoit depuis 10 ans
à assurer la supériorité WEITZ
en France et à l'étranger.



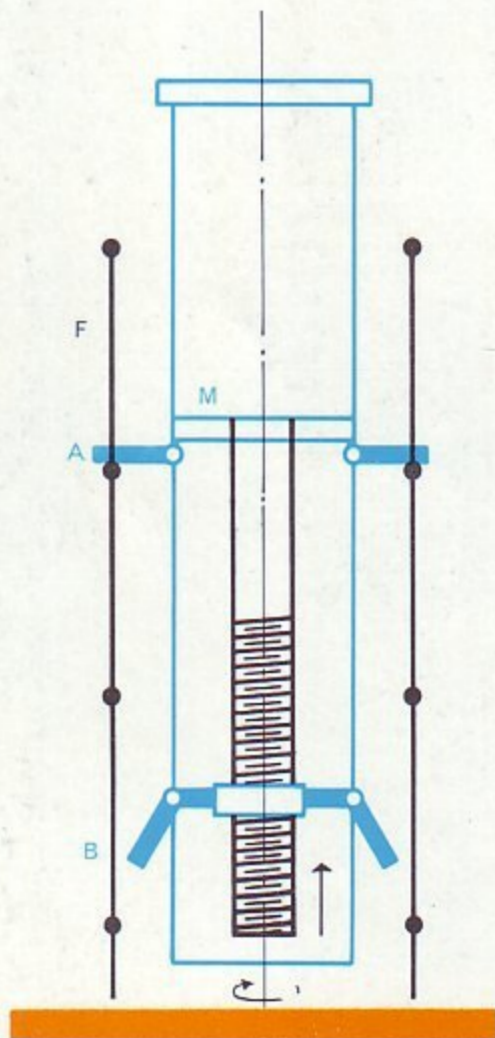
WEITZ

Gain de temps, gain de place, sécurité accrue.

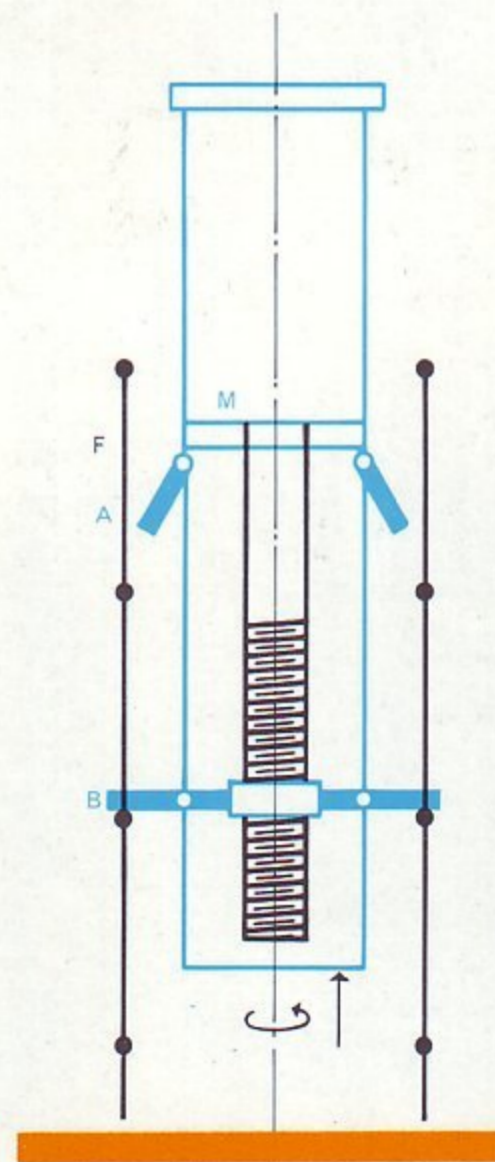
a - PRINCIPE DE TÉLESCOPAGE PAR VIS (BREVETÉ)



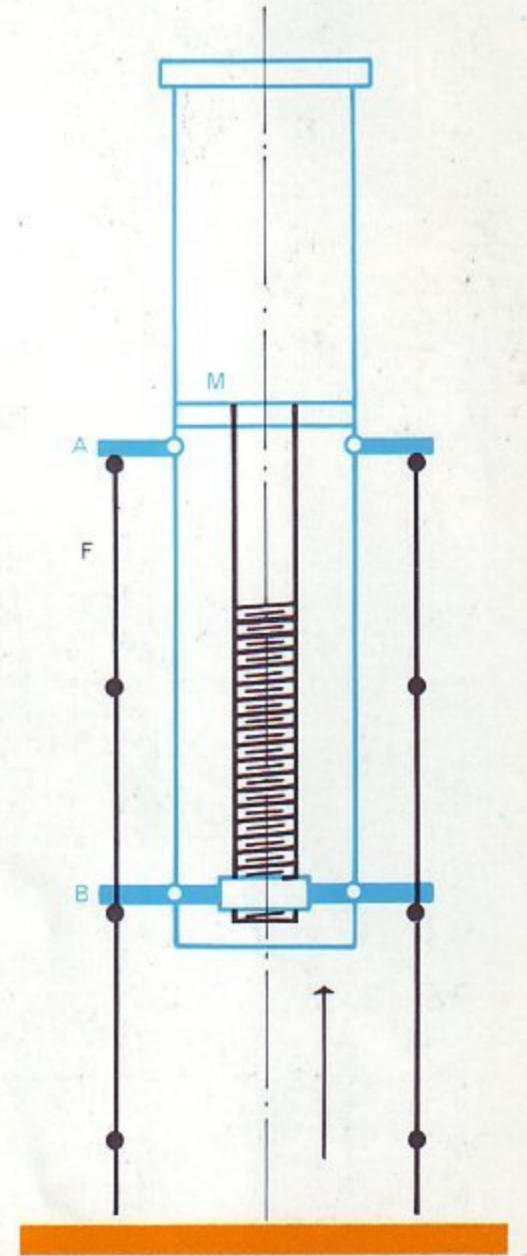
**Verrous A et B
appuyés.**
Une rallonge fût fixe F
mise en place.



Verrous A appuyés.
Montée du support
des verrous B dégagés.

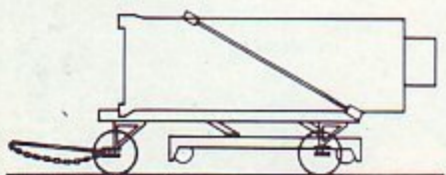


Verrous B appuyés,
verrous A dégagés.
Fût mobile M monte.

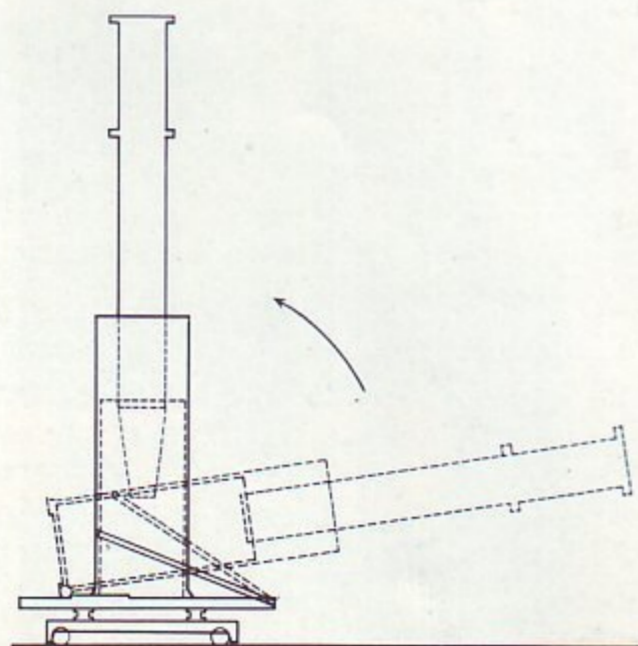


**Verrous A et B
appuyés.**
Fin d'une phase
de télescopage.

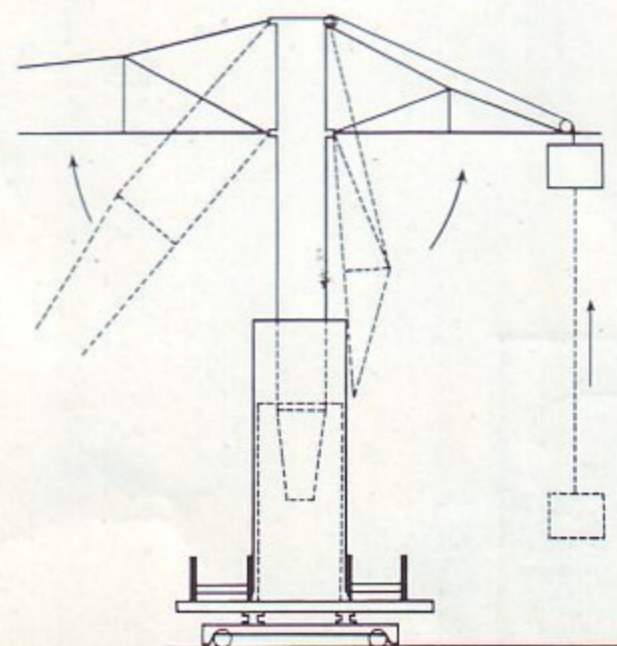
b - MONTAGE DE LA GRUE



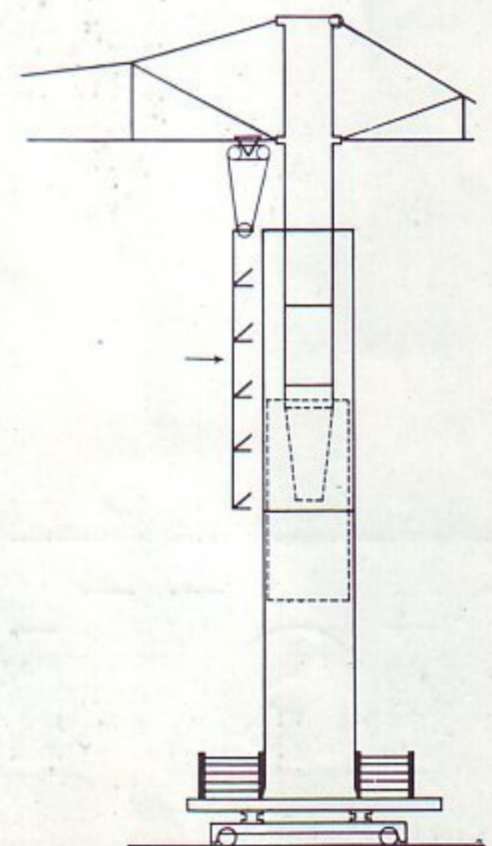
TRANSPORT DE LA BASE



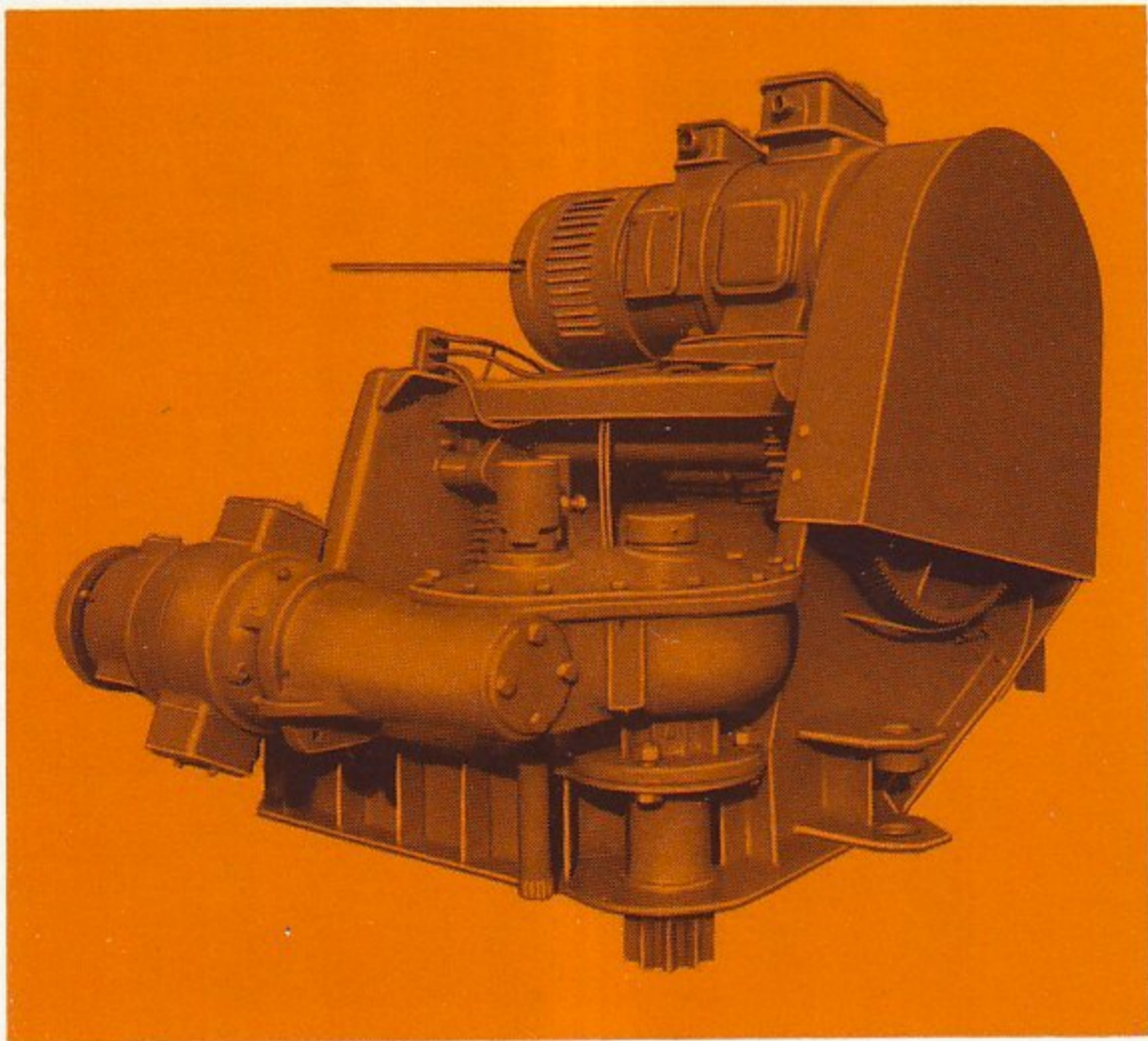
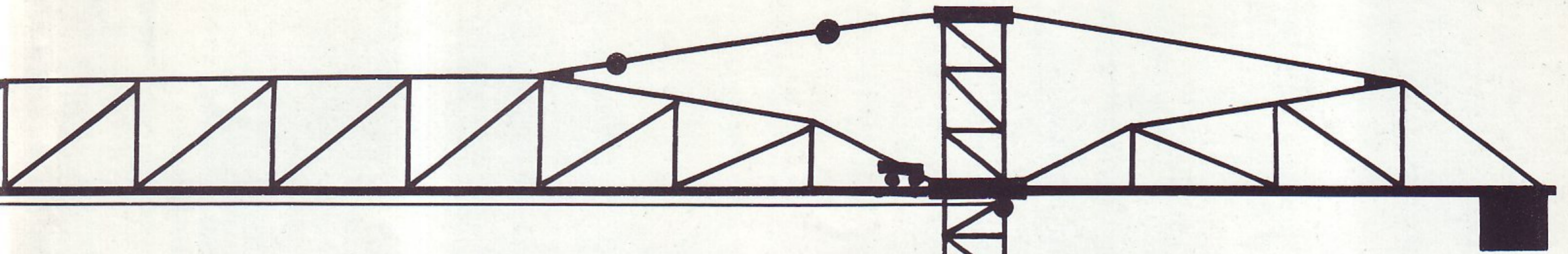
RELEVAGE DE LA TOUR



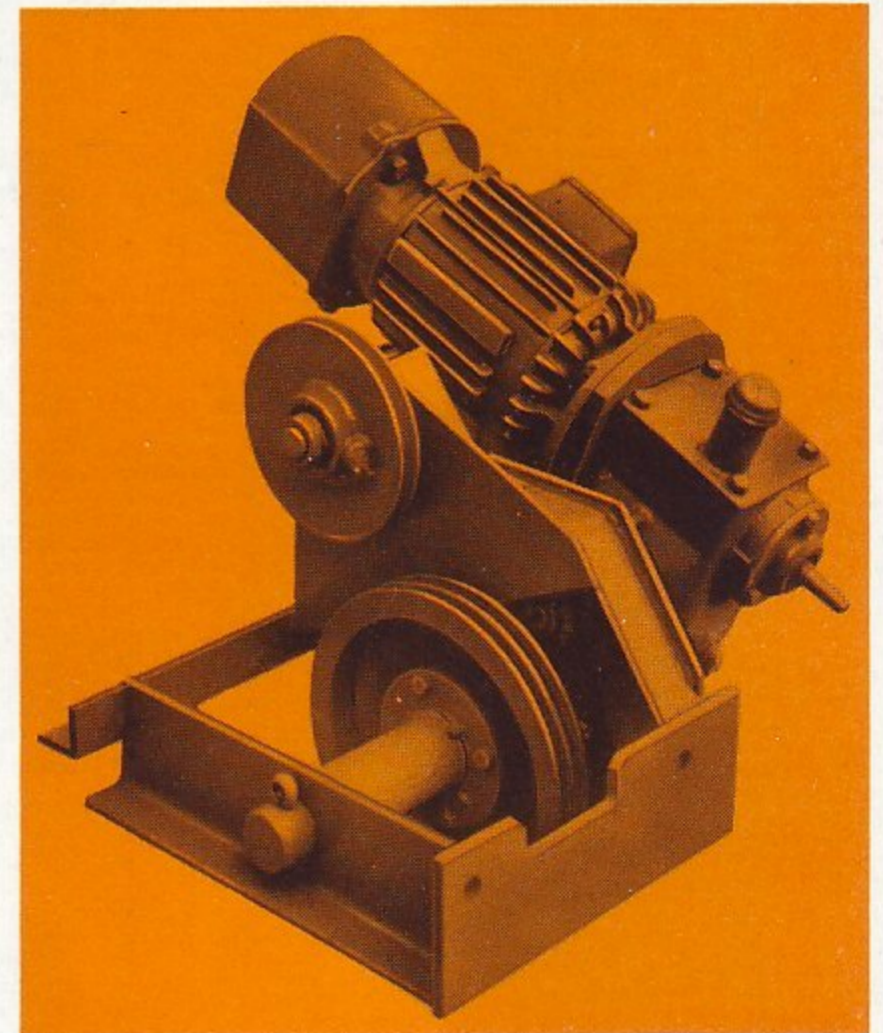
MONTAGE
DES FLÈCHES



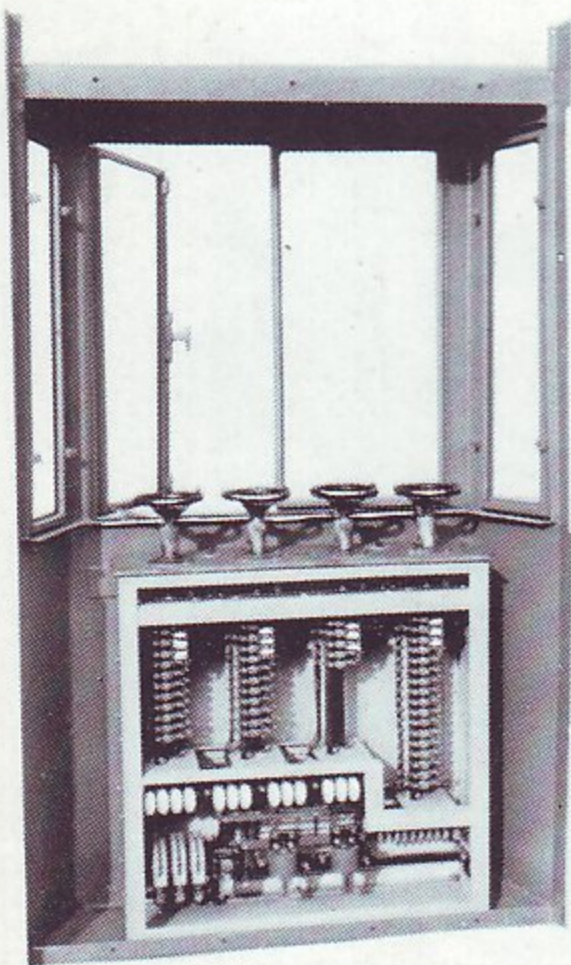
MISE EN PLACE
RALLONGE DE TOUR



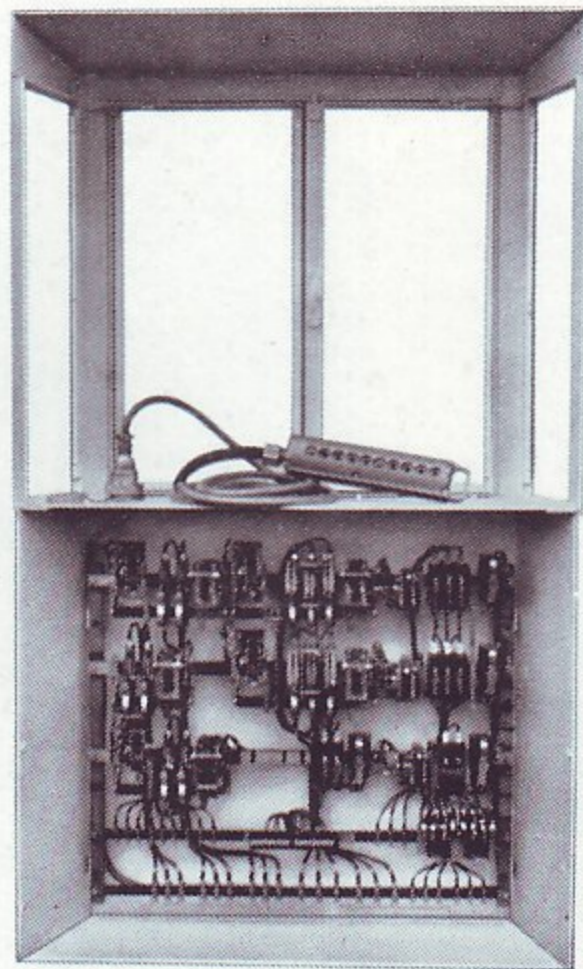
1 - TREUIL DE LEVAGE ET RÉDUCTEUR ORIENTATION



5 - TREUIL DE DIRECTION DE CHARIOT

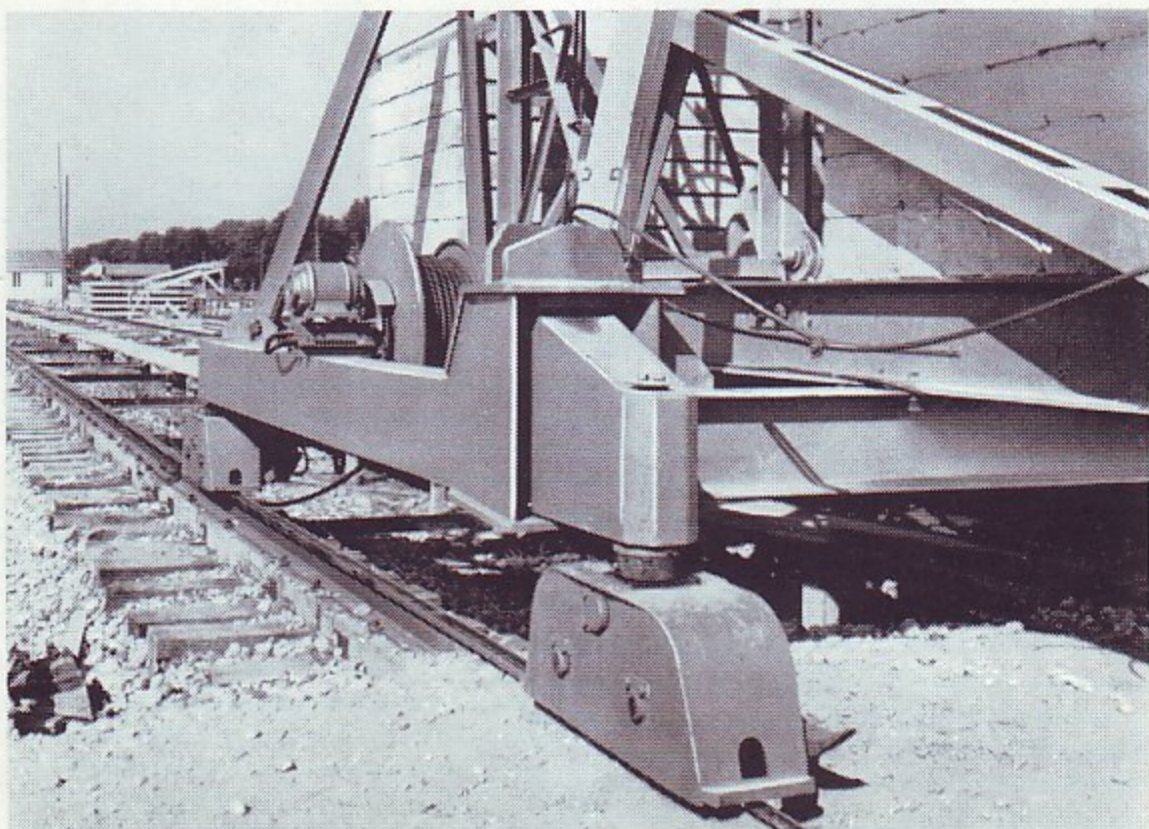


2 - ÉQUIPEMENT A CONTROLEURS

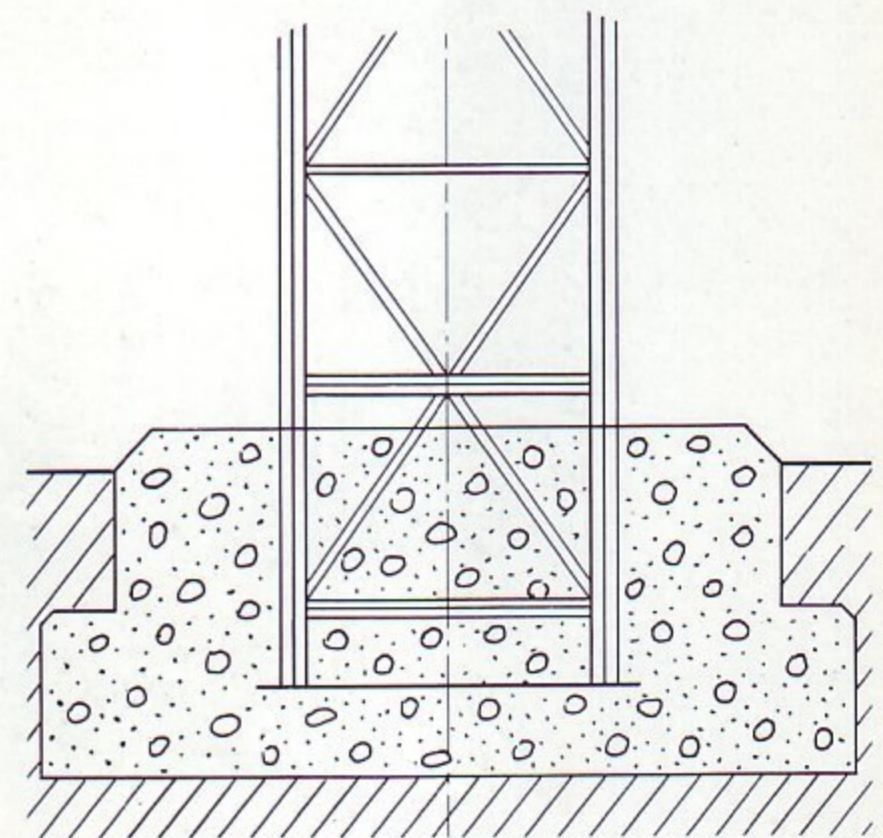


3 - ÉQUIPEMENT A CONTACTEURS ET TÉLÉCOMMANDE

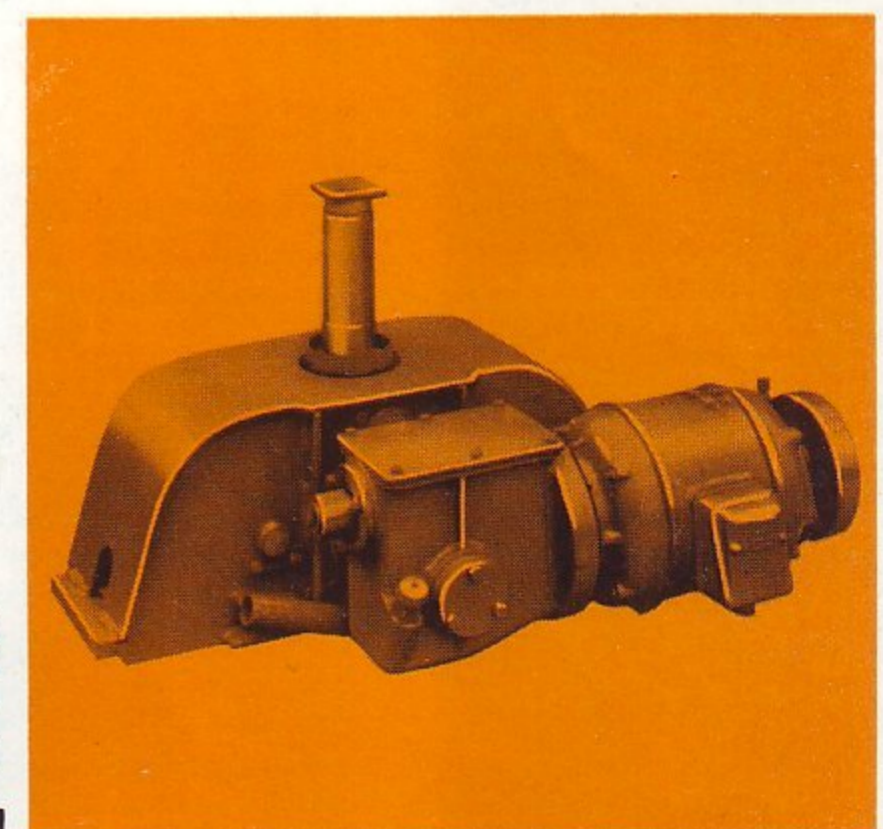
← AU CHOIX →



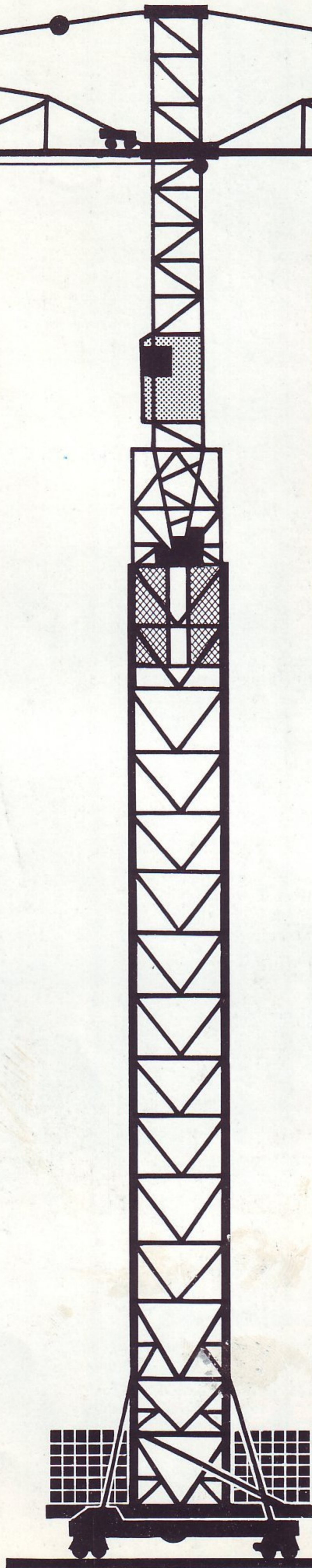
4 - VARIANTE BOGGIES AVEC OU SANS BRAS ARTICULÉS



c - ANCRAGE BÉTON POUR GRUE FIXE



6 - BOGGIE

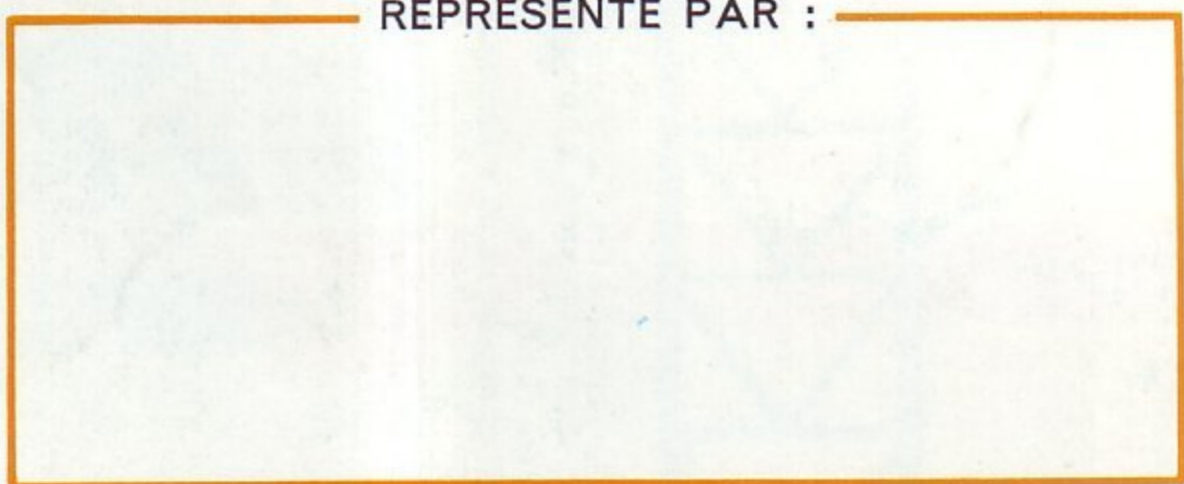




G.75 HV



REPRÉSENTÉ PAR :



En raison de perfectionnements éventuels, les illustrations et spécifications de cette notice peuvent être modifiées sans préavis.

R. L. DUPUY - Paris - Illustration DELFO

WEITZ S.A.
 111, rue des Culattes - LYON (Rhône)
 Tél. : 72-25-01 et 72-05-01
 BUREAU DE PARIS : 7, avenue Ingres (16^e)
 Tél. : AUTeuf 99-30